

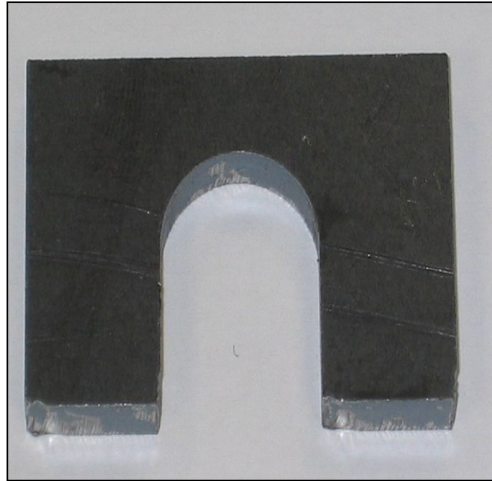


DEFI INDUSTRIES
Chaudronnerie Industrielle
Z.I. Mestre Marty
47310 - ESTILLAC
Tél. : 33 (0) 553 680 515
Fax : 33 (0) 553 683 134
E Mail
contact@defi-industries.com

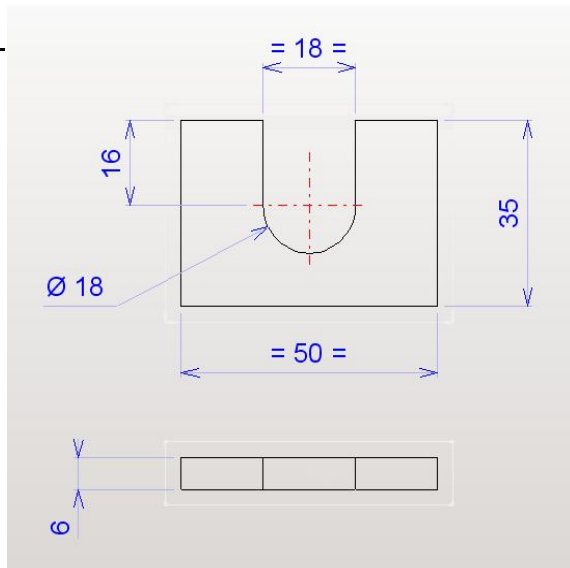
Accessoires Moules

REF AM-003

Plaquette d'usure



AM-003-A



Plaquette d'usure :

1 - Plaquette Acier S355 / ép. 6mm