



**DEFI INDUSTRIES**  
 Chaudronnerie Industrielle  
 Z.I. Mestre Marty  
 47310 - ESTILLAC  
 Tél. : 33 (0) 553 680 515  
 Fax : 33 (0) 553 683 134  
 E Mail  
[contact@defi-industries.com](mailto:contact@defi-industries.com)

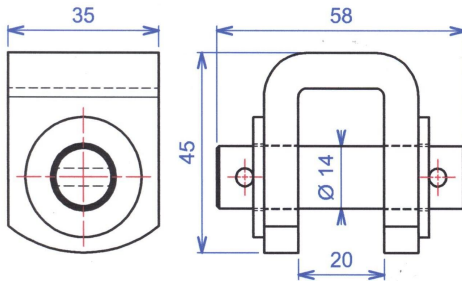
**Accessoires Moules**

**REF AM-001**

**Fermeture basculante Ø16  
 Pas Tr 4 x L 80**



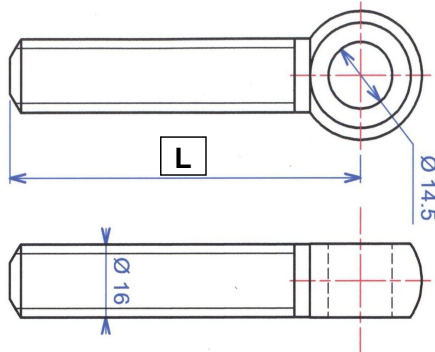
AM-001-A



**Chape à souder :**

- 1 - Chape
- 1 - Axe Ø14
- 2 - Rondelles Z14
- 2 - Goupilles cylindriques fendues V3,2

AM-001-B



**Vis à œil L = 80 :**

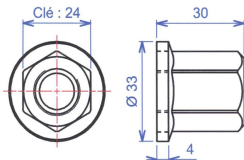
- 1 - Vis Ø16 L80 pas trapézoïdal de 4

AM-001-L

**Vis à œil L = 100 :**

- 1 - Vis Ø16 L100 pas trapézoïdal de 4
- Sur commande uniquement**

AM-001-H



**Ecrou HAUT à embase :**

- 1 - Ecrou haut Ø16 pas trapézoïdal de 4

Les photos, documents techniques et tarifs communiqués ne sont pas contractuels, ils ne sont donnés qu'à titre indicatif et DEFI INDUSTRIES se réserve le droit de les modifier à tout moment et sans préavis