

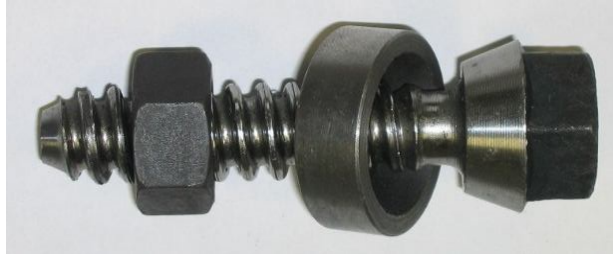


DEFI INDUSTRIES
 Chaudronnerie Industrielle
 Z.I. Mestre Marty
 47310 - ESTILLAC
 Tél. : 33 (0) 553 680 515
 Fax : 33 (0) 553 683 134
 E Mail
contact@defi-industries.com

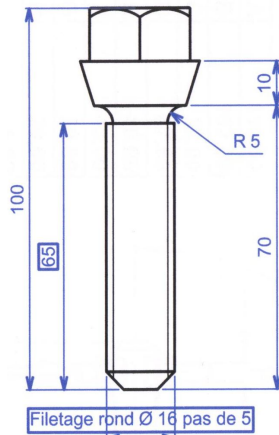
Accessoires Moules

REF AM-011

Boulon Auto-centreur Ø16



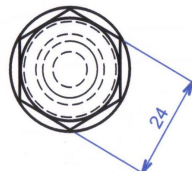
AM-011-A



Vis Ø16 - LF 65 :

- 1 - Vis centreuse Acier Ø16 LF 65
- Filetage rond pas : 5

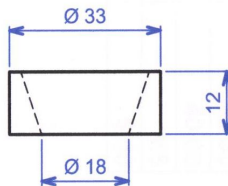
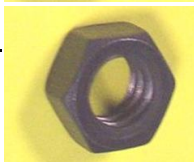
AM-011-B



Douille :

- 1 - Douille de centrage Acier Ø18

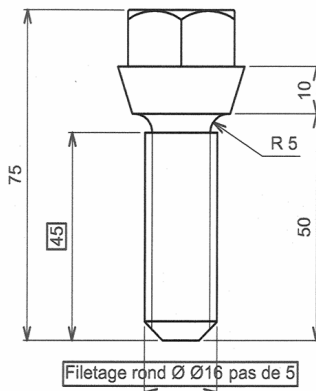
AM-011-C



Ecrou :

- 1 - Ecrou Acier Ø16 - Filetage rond pas : 5

AM-011-D



Vis Ø16 - LF 45 :

- 1 - Vis centreuse Acier Ø16 LF 45
- Filetage rond pas : 5

Les photos, documents techniques et tarifs communiqués ne sont pas contractuels, ils ne sont donnés qu'à titre indicatif et DEFI INDUSTRIES se réserve le droit de les modifier à tout moment et sans préavis